

内置BOOST升压和防破音功能的7.0W D/AB类音频功率放大器

n 特点

- 防削顶失真功能(防破音, Anti-Clipping Function, ACF)
- 免滤波器数字调制, 直接驱动扬声器
- 输出功率
 - 5.5W ($V_{BAT}=4.2V$, $PVDD = 6.5V$, $R_L=4\Omega$, $THD+N=10\%$)
 - 7.0W ($V_{BAT}=4.2V$, $PVDD = 7.0V$, $R_L=3\Omega$, $THD+N=10\%$)
 - 3.0W ($V_{BAT}=4.2V$, $PVDD = 6.5V$, $R_L=8\Omega$, $THD+N=10\%$)
- 电源
 - 升压输入 V_{BAT} : 2.5V至5.5V
 - 升压输出 $PVDD$: V_{BAT} 至7.5V
- BOOST输出电压可调
- AB/D类可切换
- 保护功能:过流/过热/欠压异常保护功能
- 无铅封装, SOP8L-PP

n 应用

- | | |
|---|--|
| <ul style="list-style-type: none"> · 蓝牙音箱 · 2.1声道小音箱 · iphone/ipod/ipod docking · 平板电脑, 笔记本电脑 · 小尺寸LCD电视/监视器 | <ul style="list-style-type: none"> · 便携式音箱 · 扩音器 · MP4, 导航仪 · 智能手机 · 便携式游戏机 |
|---|--|

n 概述

n 典型应用图

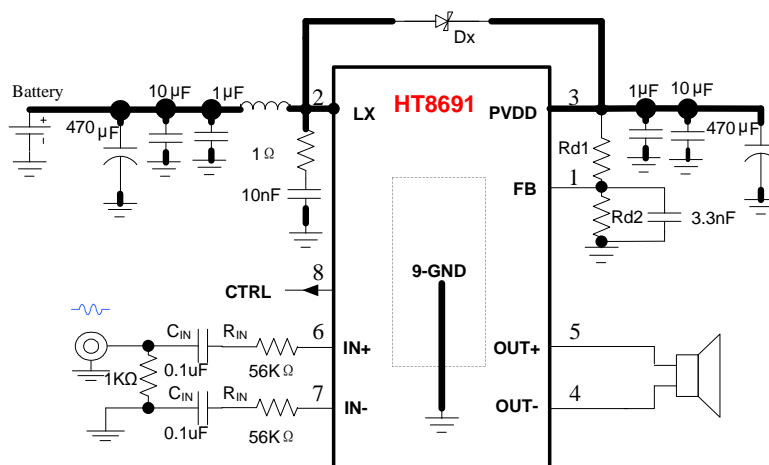
HT8691是一款内置BOOST升压模块的D类音频功率放大器。内置的BOOST升压模块可通过外置电阻调节升压值,即使是锂电池供电,在升压至6.5V时,10% THD+N, 4Ω负载条件下能连续输出5.5 W功率;升压至7V, 3Ω负载条件下则能连续输出7.0W功率。其支持外部设置调节BOOST输出电压。

HT8691的最大特点是防削顶失真(ACF)输出控制功能,可检测并抑制由于输入音乐、语音信号幅度过大所引起的输出信号削顶失真(破音),也能自适应地防止在BOOST升压电压下降所造成的输出削顶,显著提高音质,创造非常舒适的听音享受,并保护扬声器免受过载损坏。同时芯片具有ACF-Off模式。

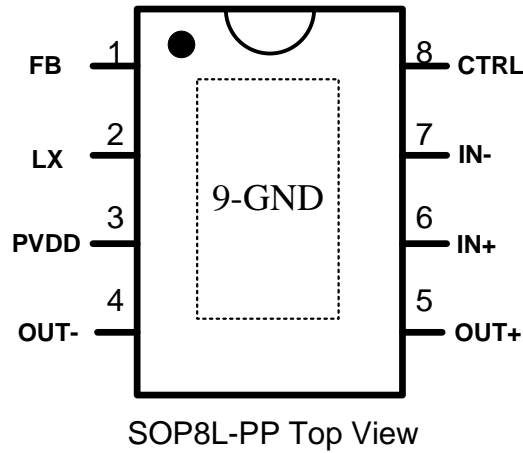
HT8691具有AB类和D类的自由切换功能,在受到D类功放EMI干扰困扰时,可随时切换至AB类音频功放模式。

HT8691内部集成免滤波器数字调制技术,能够直接驱动扬声器,并最大程度减小脉冲输出信号的失真和噪音。输出无需滤波网络,极少的外部元器件节省了系统空间和成本,是便携式应用的理想选择。

此外,HT8691内置的关断功能使待机电流最小化,还集成了输出端过流保护、片内过温保护和电源欠压异常保护等功能。



n 引脚信息



n 引脚定义 *1

SOP Terminal No.	Name	I/O	ESD Protection	Function
1	FB	I	PN	升压反馈点
2	LX	I	-	升压整流管输入
3	PVDD	Power	PN	升压输出和功率电源
4	OUT-	O	-	输出负端(BTL-)
5	OUT+	O		输出正端(BTL+)
6	IN+	I	PN	输入正端 (differential +)
7	IN-	I	PN	输入负端 (differential -)
8	CTRL	I	PN	控制输入
9	GND*	GND	PN	电源地

*1 I: Input O: Output

* Do make sure that the GND pin is grounded into the Ground plane connecting into the power ground.

n 订货信息

H
T
8
6
9
1
XX

封装形式

产品型号	封装形式	顶面标记	工作温度范围	包装和供货形式
HT8691SP	SOP8L-PP	HT8691SP B#####*2	-40℃~85℃	Tape 100PCS

*2: ##### is production track code.